

PRÜFZEUGNIS

über die Eignungsprüfung
von Warnleuchten

Prüf Nr. V3-14-2015

(Dieses Prüfzeugnis umfasst 2 Seiten sowie 2 einseitige Anlagen)

1. Antrag

Antragsteller: Horizont group GmbH
Division Gerätewerk
Homberger Weg 4-6
D-34497 Korbach

Antrag vom: 19.03.2015

Antragsache: Eignungsprüfung nach TL-Warnleuchten 90
nebst Ergänzung gemäß ARS Nr. 10/1998 des BMV

2. Geprüftes Material

Herstellerbezeichnung: Tele-Blitz LED
(vgl. Anlagen 2 und 3)

Typ der Leuchten: WL 4

Betriebsweise: Intermittierendes Blitzlicht

Leuchtmittel: 4 LED, Typ REBEL LXM2-PL01-0000-BIN2

Zustand der Leuchten: Neu

Prüfgeräte: Kleines Goniometer mit Scheinwerfermeßsystem SMS 10
Blitzlichtmesssystem LMT SF 100
Klimaschrank GFL Typ 6353
Prüfgerät für Fallversuche gemäß TL

Messbedingungen: Messung der horizontalen u. vertikalen Lichtstärkeverteilung
bei stabilisierter Klemmenspannung 6,00 Volt
1 Fallversuch bei Umgebungstemperatur gemäß TL
1 Klima- und Spritzwassertest gemäß TL

Zusammenfassung der Prüfergebnisse

3. Lichttechnische Anforderungen

(Prüfergebnisse vgl. Anlage 1)

- | | |
|--|---------|
| 3.1.1 Mindestlichtstärke des Typs WL 4
(entsprechend ARS Nr. 10/1998, für gelbe einseitige Leuchten
des Typs WL 4, mindestens 500 cd) | erfüllt |
| 3.1.2 Lichtstärkeverteilung vgl. Anlage zum Prüfzeugnis
(entsprechend ARS Nr. 10/1998, mindestens 125 cd
im Winkelbereich horizontal 15° sowie vertikal 10°) | erfüllt |
| 3.1.3 Gleichmäßigkeit der Leuchtdichte des Leuchtfeldes
(entsprechend DIN EN 12352, $L_{min} : L_{max} \geq 1:15$) | erfüllt |
| 3.2 Farbe des Signallichtes entsprechend DIN EN 12352 | erfüllt |
| 3.3 Tag-/Nachtschaltung | erfüllt |

4. Elektrische Anforderungen

- | | |
|---|----------|
| 4.1 Funktionstüchtigkeit bei Kälte | erfüllt |
| 4.2. Netzbetrieb (Prüfung entfällt bei Batterieleuchten) | entfällt |
| 4.3 Leuchtmittel (Lebensdauer gemäß Herstellerbescheinigung) | entfällt |
| 4.4 Betriebsbereitschaftsanzeige
(nur bei Warnleuchten, die mit Batterien mit einer
Lebensdauer unter 1000 Std. betrieben werden) | entfällt |

5. Mechanische Anforderungen


- | | |
|---|---------|
| 5.1 Schlagfestigkeit (Fallversuch) | erfüllt |
| 5.2 Wetterbeständigkeit (gemäß Werkprüfzeugnis des Herstellers) | erfüllt |
| 5.3 Batterieanschlüsse (visuelle Prüfung auf Unverwechselbarkeit) | erfüllt |
| 5.4 Wasserdichtigkeit (Schutzart gemäß IP33) | erfüllt |

6. Beurteilung

Der geprüfte Leuchtentyp WL 4 – Tele-Blitz LED - erfüllt die Anforderungen der Eignungsprüfung gemäß den "Technischen Lieferbedingungen für Warnleuchten" TL-Warnleuchten 90.

Der Leuchtentyp entspricht den lichttechnischen Anforderungen der Klasse L8M (Tag) bzw. L8L (Nacht) der DIN EN 12352.




(Dipl. - Ing. R. Tews)
Techn. Ang.

Ergebnisse der lichttechnischen Prüfung

1. Lichtstärkeverteilung

		Lichtstärkeverteilung [%] Leuchte Nr. 1					
Vertikaler Winkel Y [°]	Horizontaler Winkel X [°]						
	- 7,5	- 5	- 2,5	0	2,5	5	7,5
5	28			54			26
2,5							
0	55			100			55
- 2,5							
- 5	31			57			31

		Lichtstärkeverteilung [%] Leuchte Nr. 2					
Vertikaler Winkel Y [°]	Horizontaler Winkel X [°]						
	- 7,5	- 5	- 2,5	0	2,5	5	7,5
5	24			47			26
2,5							
0	46			100			52
- 2,5							
- 5	30			64			36

		Lichtstärkeverteilung [%] Leuchte Nr. 3					
Vertikaler Winkel Y [°]	Horizontaler Winkel X [°]						
	- 7,5	- 5	- 2,5	0	2,5	5	7,5
5	25			49			25
2,5							
0	44			100			44
- 2,5							
- 5	28			51			28

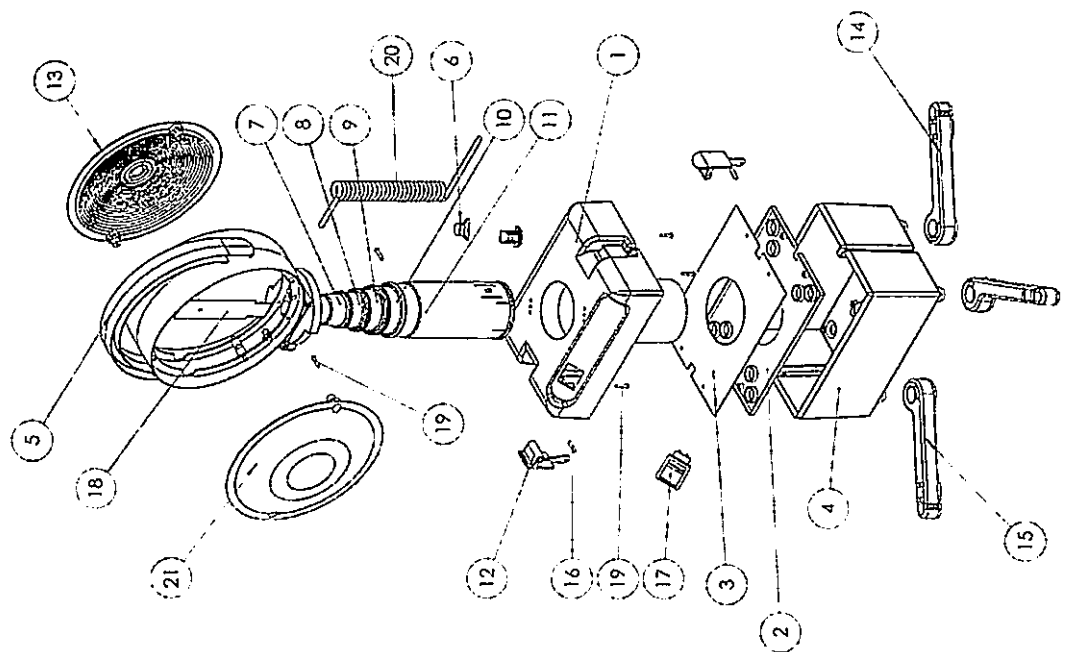
2. Wirksame Axiallichtstärke I_{eff}

	Axiallichtstärke I_{eff} [cd] bei Tagbetrieb	Axiallichtstärke I_{eff} [cd] bei Nachtbetrieb
Leuchte Nr. 1	650	360
Leuchte Nr. 2	660	365
Leuchte Nr. 3	680	375

3. Blitzfrequenz

Leuchte Nr. 1	60 min⁻¹
Leuchte Nr. 2	60 min⁻¹
Leuchte Nr. 3	60 min⁻¹

POS-NR.	Beschreibung	Menge	Material	Gewicht
1	917232-A-Ueberfalldeckel_Teleblitz	1	ABS	318g +/- 5g ^a
2	93357_Abdeckplatte_Teleblitz	1	SB	55g +/- 5g
3	Leiterplatte_Teleblitz	1		90g +/- 5g
4	Batteriekasten_Teleblitz	1	ABS	335g +/- 5g
5	917302-A-Lichtteilhalter_Teleblitz	1	ABS	218g +/- 5g
6	98958_Verriegelung	2	ABS/PA	6g +/- 1g ^a
7	91713-w-Teleskoprohr_D-37,5mm	1	ABS	38g +/- 5g
8	91714-r-Teleskoprohr_D-44,5mm	1	ABS	44g +/- 5g
9	91715-w-Teleskoprohr_D-52mm	1	ABS	50g +/- 5g
10	91716-r-Teleskoprohr_D-59mm	1	ABS	59g +/- 5g ^c
11	91717-w-Teleskoprohr_D-67mm	1	ABS	69g +/- 5g
12	91728_Verschlusshebel_Teleblitz	2	PC	18g +/- 2g
13	Modell A TOPLed_Linse I	2	PC	145g +/- 10g
14	Schwenkfuß_Teleblitz_92630	2	PC	105g +/- 10g
15	Schwenkfuß_Teleblitz_92631	2	PC	105g +/- 10g
16	Stift	2	Stahl	3g +/- 1g
17	Schalter	1	PC/PA	20g +/- 2g
18	Modell Leiterplatte_Euroblitz_11-06-13	1		16g +/- 2g
19	Schraubem3	6	Stahl verz.	6g +/- 1g
20	Spiralkabel Teleblitz	1		90g +/- 5g
21	TOPLed_Linse blind	1	PP	95g +/- 5g



Index Änderung Datum Name
Werkstoff: Oberfläche:
Allgemeintoleranz: Benennung: Explosionszeichnung Warnleuchte "Teleblitz"
 2015 Datum Name
 Bearb 19.03. Ladage
 Zeichnung-Nr.: A3
 Artikel-Nr.:
 Gewicht:
 Material: 1 10 Blatt